

## Návod k obsluze

### Inhalační komora Intec Spiro Kid

#### OBECNÉ INFORMACE

Inhalační komora s maskou je zdravotnický prostředek sloužící k podávání inhalačních léků. Úkolem tohoto produktu je zvýšit množství léčiva účinně dodávaného do dýchacích cest a plic. To umožňuje zvýšit účinnost terapie. Díky dvěma velikostem masek dodávaných s komorou lze přístroj použít k inhalaci novorozenců i starších dětí. Ke komoře je možné dokoupit také dospělou masku a kulatý držák dávkovače. Komora má standardní otvor, ke kterému lze připojit většinu inhalačních dávkovačů. Pokud používáte dávkovač s kulatým vývodem, budete si muset zakoupit kulatý držák dávkovače. Instalace tohoto příslušenství je jednoduchá – vyjměte upevnění původně instalované v komoře za volitelné příslušenství.

Pro dokoupení dalšího příslušenství kontaktujte prodejce / dodavatele komory, nebo přímo distributora komory v Česku (údaje jsou uvedeny na konci návodu).

Inhalační komora je vyrobena z vysoce kvalitního termoplastického materiálu. Membrána a maska jsou vyrobeny ze silikonu. Potah dávkovače je vyroben z termoplastického polyesterového elastomeru (TPE). Žádný z materiálů v tomto produktu neobsahuje latex a BPA.

**!** Inhalační komora není sterilizované zařízení a nelze ji sterilizovat. Lze dezinfikovat 75% roztokem alkoholu. Výrobek je určen pro použití pouze jednou osobou. Měl by být používán pouze podle pokynů lékaře. Přípravek je vhodné používat pouze s dávkovačem, který podává vhodné a přesně odměřené dávky léčiva. Pacienti trpící pokročilým astmatem a vážnými dýchacími problémy by neměli tuto inhalační komoru používat k podávání léku.

#### BALENÍ OBSAHUJE:

- Inhalační komora
- 2 masky (1 pro miminko, 1 pro starší dítě)
- Držák dávkovače aerosolu
- Návod k použití

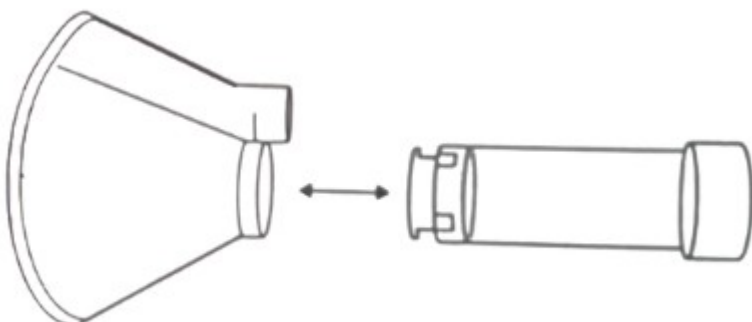
#### ZPŮSOB POUŽITÍ

##### PŘÍPRAVNÉ ČINNOSTI

Po vyjmutí výrobku z obalu jej pečlivě zkontrolujte. Za tímto účelem je třeba kromě pohledu na komoru a masky zvenčí nahlédnout také dovnitř komory. Tím zajistíte, že uvnitř nebudou žádná cizí tělesa. V případě zjištění závady produkt nepoužívejte. jemně otřete inhalační komoru, masky a další části vatovým tamponem napuštěným medicínalním alkoholem. Poté nechte uschnout. Nasaďte si obličejovou masku, která vám správně sedí, a ujistěte se, že je těsná. Poté nasaďte na komoru vhodnou masku (na přední straně jako na obrázku níže).

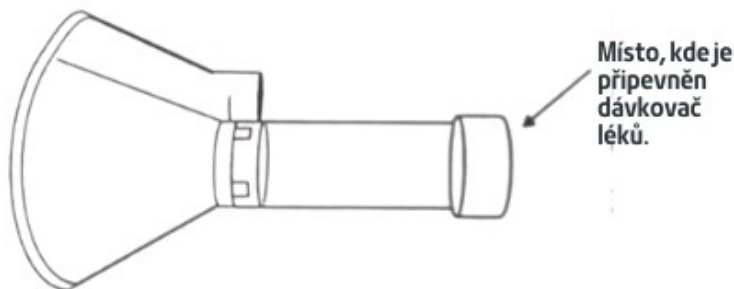
#### OBECNÉ INFORMACE

Inhalační komora s maskami je zdravotnický prostředek sloužící k podávání inhalačních léků. Úkolem tohoto produktu je zvýšit množství léčiva účinně dodávaného do dýchacího systému a plic. To umožňuje zvýšit účinnost terapie. Vzhledem ke dvěma velikostem masek dodávaných s komorou lze přístroj použít k inhalaci kojenců i starších dětí. Inhalační komora je vyrobena z vysoce kvalitního termoplastického materiálu. Membrána a masky jsou vyrobeny ze silikonu. Všechny části tohoto produktu neobsahují latex.



## PROVÁDĚNÍ INHALACE

- Před zahájením inhalace se ujistěte, že kryt obsahující dávkovač léků je správně umístěn na komoře, a že všechny ostatní prvky jsou na svém místě.
- Poté sejměte kryt z dávkovače léků a vložte dávkovač do držáku v inhalační komoře (viz. obrázek).
- Nyní je třeba dávkovač protřepat.
- Dalším krokem je připevnění inhalační masky tak, aby zakrývala ústa a nos.
- Po vydechnutí spusťte dávkovač a při nádechu inhalujte léčivo.
- Zadržte dech na 8 – 10 sekund.
- Poté, před dalším opakování inhalace, postupujte dle pokynů na příbalovém letáku přiloženém k léku a dávkovači.
- Počet inhalací záleží na indikaci lékaře, který lék předepsal.
- Po použití vyjměte dávkovač léků z komory.



## ČIŠTĚNÍ

Inhalační komoru je třeba pravidelně čistit – nejlépe ihned po použití; zejména v případech viditelného znečištění.

Postup čištění:

1. Sejměte víčko ze zadní části komory pro připojení dávkovače léků.
2. Namočte obě části na 15 minut do mírně teplé vody obsahující tekutý prací prostředek. Během koupele částmi jemně pohybujte.
3. Opláchněte čistou vodou.
4. Vyjměte z vody a otřepjte. Neotírejte do sucha.
5. Komoru a masky otočte do vzpřímené polohy a nechte uschnout.
6. Po úplném vyschnutí vložte do komory kryt pro připevnění dávkovače.

Všechny čistící činnosti musí být prováděny pečlivě. Je to proto, aby nedošlo k poškození.

## VAROVÁNÍ

Inhalační komora není hračka. Před každým použitím pečlivě zkontrolujte, zda není poškozena komora nebo maska. Pokud je některá část poškozená, neměla by být používána. Inhalační komora se nesmí vařit nebo sterilizovat.

Používejte je pouze k určenému účelu a návodu k použití.

## SKLADOVÁNÍ

Ukládat:

- Mimo dosah dětí
- Na suché místo
- Při pokojové teplotě

Nevystavujte přímému slunečnímu záření. Inhalační komora by měla být skladována a používána v suché a dobře větrané místnosti při teplotě -10°C - 40°C, a relativní vlhkost by neměla být vyšší než 80%.

Komora má antistatickou úpravu, tzn. že vstříkované léčivo se nelepí na vnitřek komory. Tuto vlastnost garantujeme po dobu 3 měsíců.

### Distributor:

**CM Trade Via, s.r.o.**

Jundrovská 618/31

62400 Brno

TEL: +420 549 274 164

E-mail: info@cm-trade.cz Datum poslední změny: 15. 7. 2022

### Výrobce:

**Wega Handel GmbH**

Herbert-Jensch Starsse 111

Frankfurt nad Odrou

Německo

